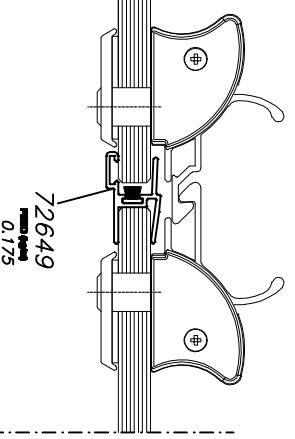
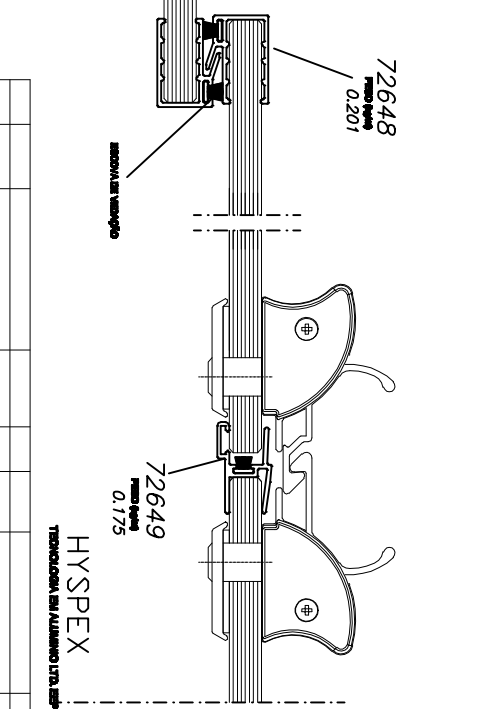
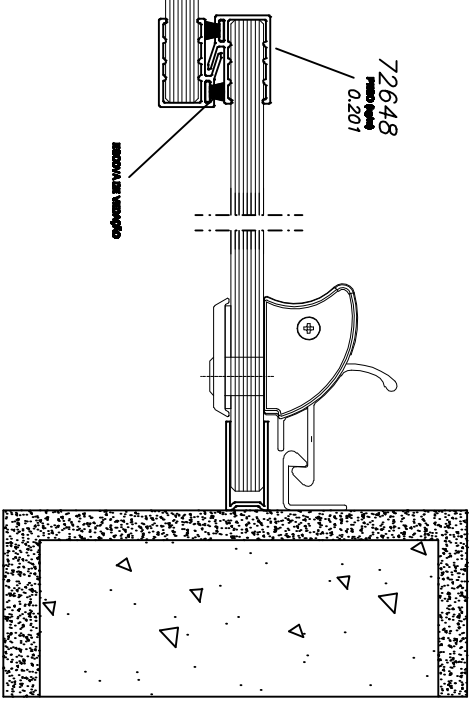
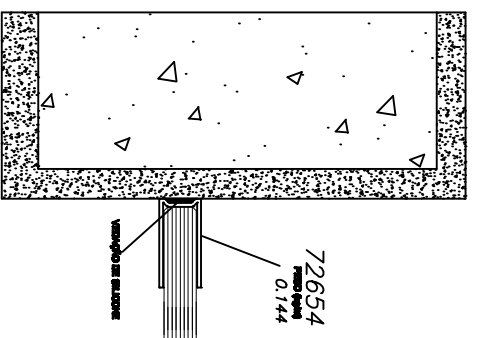
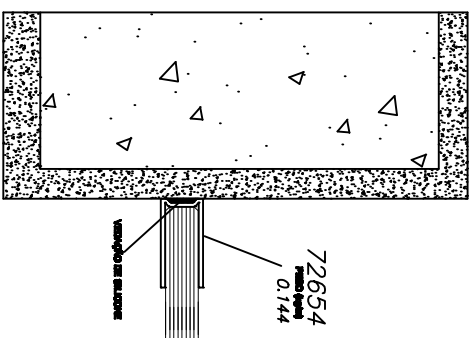
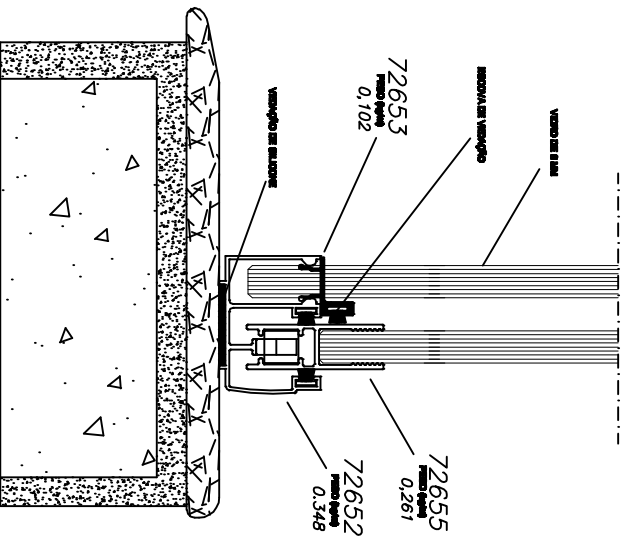
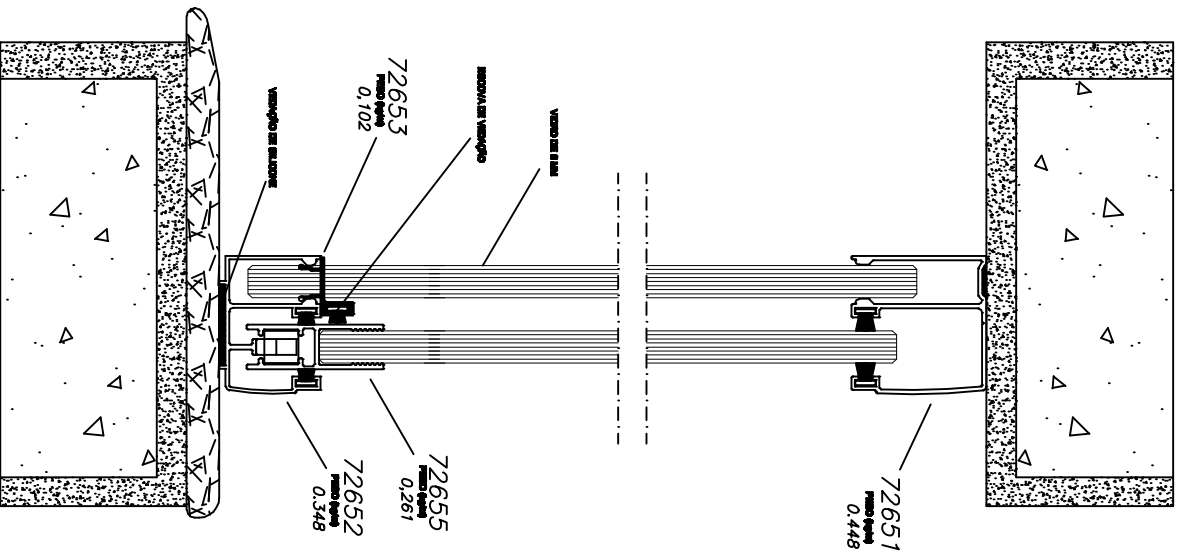


# NORMATIC TEMPER



HYSPEX  
TECNOLOGIA EN ALUMINIO STA. 1839

Nº	DATA	REVISIONES	APROV.	Nº	DATA	REVISIONES	APROV.
TITULO: DETALHES DE MONTAJEM							
DESA.	RODRIGO	DATE:	APROVADO:	ESCALA:	SUBSTITUI O : folha 01		
CONTR:				SUBSTITUIDO POR :			